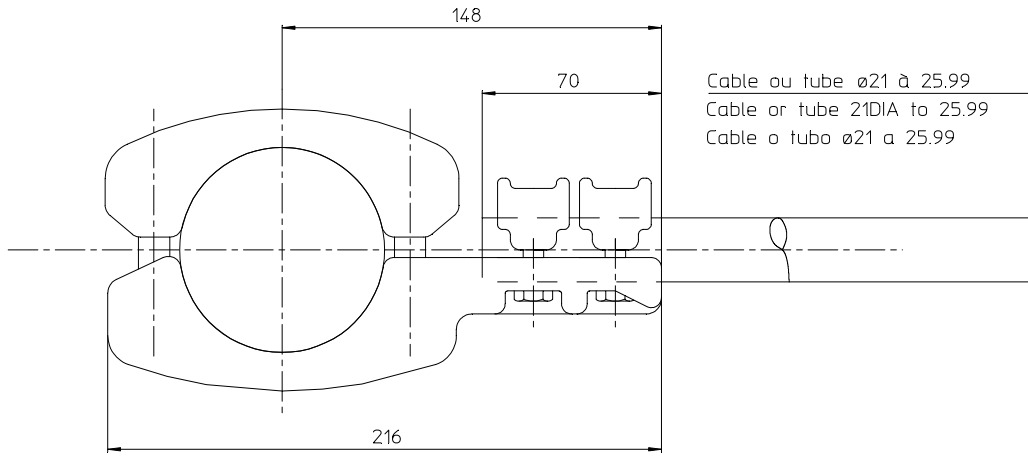


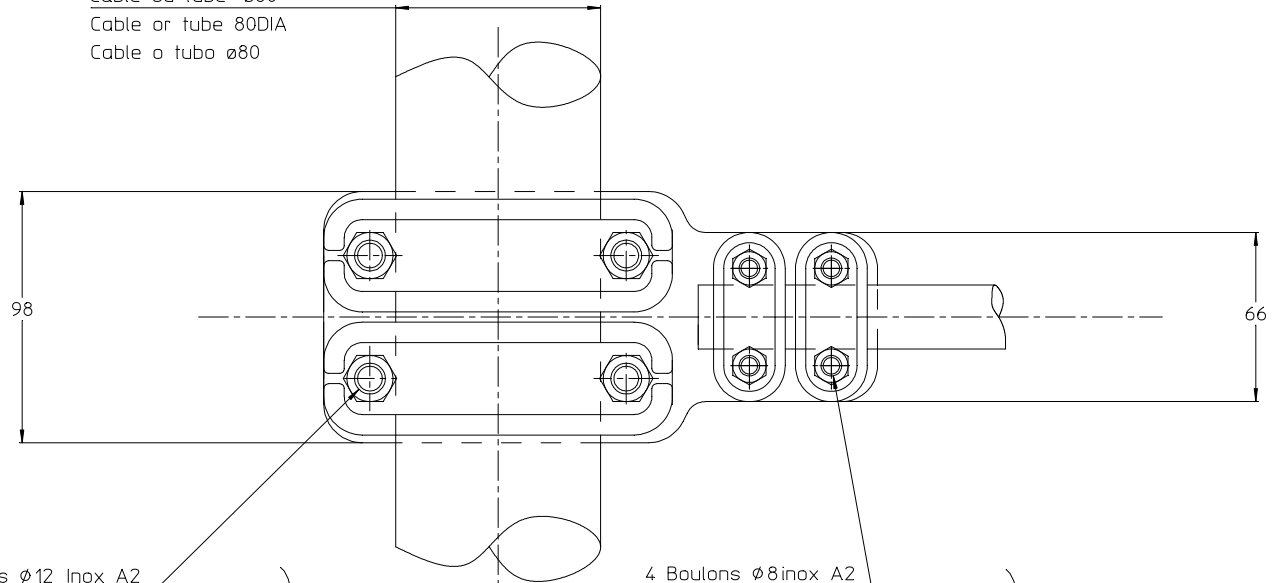
Caracteristiques et matieres svt:
 Characteristics and materials:
 Caracteristicos y materias:

02BFC0031



Cable ou tube ø21 à 25.99
 Cable or tube 21DIA to 25.99
 Cable o tubo ø21 a 25.99

Cable ou tube ø80
 Cable or tube 80DIA
 Cable o tubo ø80



4 Boulons ø12 Inox A2
 4 Bolts 12DIA Stainless steel A2
 4 Tornillos ø12 Acero inoxidable A2

60 Nm

4 Boulons ø8inox A2
 4 Bolts 8DIA Stainless steel A2
 4 Tornillos ø8 Acero inoxidable A2

20 Nm

ITEM:

Specifications particulieres:
 Particular specifications:
 Especification particular:

Unites usuelles:

Usual practical units:

Unidades practicas usuales:

KG-MM-S-N

Masse:

Mass:

Masa:

1.78 KG

a/FE679



Des: T 82 80 25

Ech 1/2 Code : -----
 Ceci est la propriété exclusive de SIMEL et ne peut être
 reproduit ni transmis sans notre autorisation écrite
 Simel 21220 Gevrey Chambertin - FRANCE

03/10/91	ROYER L	Ancien No:02VFC9870
Vérif:LAHAYE	Appr:VIAL	
		C-716213 A